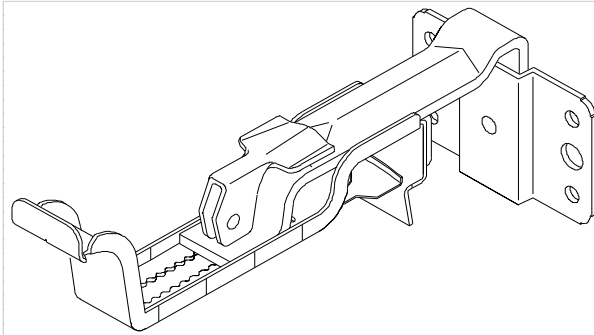


雨樋金具用

金具固定用ビス



特殊ドリル先採用

窯業系破風板+木下地でも **下穴不要**



使い切りの **パック** タイプ



業界初!

黒／茶 金具対応色



■ 金具固定用ビス

堅い下地材に対しても下穴なしで施工出来ます。

※下地材種類によります。

頭部首下特殊形状の為、金具穴をしっかりと押さえます。

■ 用途

雨樋金具等の金具の取付け

金具固定用ビス

SUS410 パシペート		
品番	サイズ	入数
MSF3830S	3.8×30	220本
MSF3840S	3.8×40	180本
MSF3850S	3.8×50	150本

SUS410 黒茶		
品番	サイズ	入数
MSF3830SB	3.8×30	220本
MSF3840SB	3.8×40	180本
MSF3850SB	3.8×50	150本

自社施工実験結果

【目的】打込み施工実験（金具固定ビス40mm／一般品40mm 打込み比較実験）

【母材】窯業系破風板14mm + ガルバリウム鋼板 t=0.35 + 杉(木材)24mm

【供試体】金具固定用ビス40mm / 一般品40mm

○・・・ネジ切れ無し ×・・・ネジ切れ発生

金具固定用ビス40mm

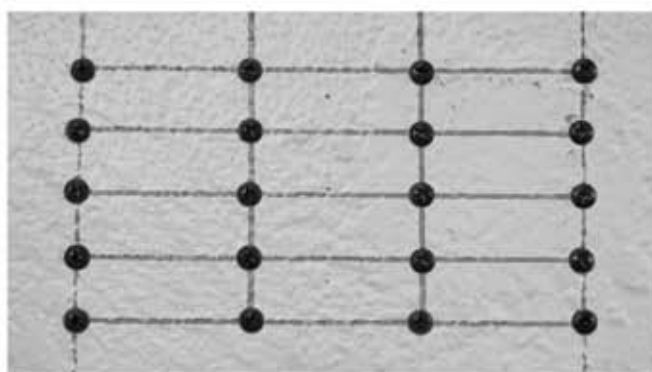
○	○	○	○	○	○	○	○	○	○
○	○	○	○	○	○	○	○	○	○

一般品40mm

○	○	○	×	○	○	○	×	○	○
○	○	○	○	×	○	○	○	○	○

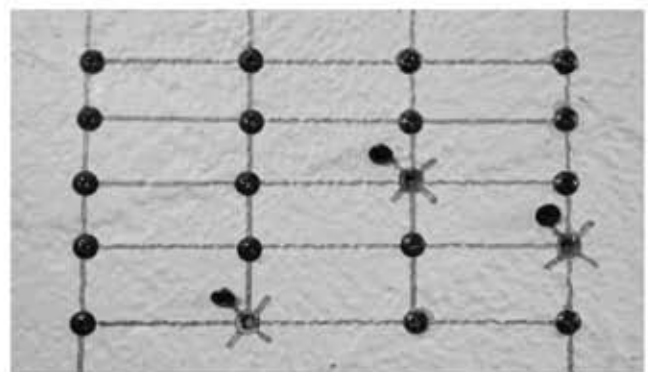
<試験写真>

金具固定用ビス40mm



20本中全てネジ切れ無し

一般品40mm



20本中3本ネジ切れ発生

【結果】金具固定用ビス40mmは先端特殊ドリル先の為、ネジ切れ無く施工が出来る結果となった。

エースポイント製造メーカー

株式会社 天野製作所

〒270-1406 千葉県白井市中80-2(白井工業団地内)

TEL:047-492-0221 FAX:047-492-0225