

0.9mmの 極薄の頭部

Tヘッドトガリφ5.0万能タイプ

- ハイロータイプの2条ねじで木下地に高い保持力
屋根工事の屋根材や立平葺、一文字葺などの吊子止め
水切り取り付け、スパンダレルなど後施工で
不陸が無いように施工をしたい箇所へ
使用します。

木下地用

Tヘッドトガリφ4.2コースタイプ

- 耐火の野地板にも対応

Tヘッドドリル鉄下地用のTヘッド

- 5.0×13～5.0×45まで充実の品揃え

鉄下地用

SUS
SUS
410
Tヘッドトガリも
充実のラインナップ

エースポイント Tヘッドトガリ

スチール製三価クロメート

φ4.2コースタイプ

品番	サイズ	ケース入数(小箱×10箱)	頭径	頭高さ	ねじ外径	ねじ全長	ドリル刃長さ	最大働き長さ	適応板厚
ATT4213	4.2×13	15,000本(1,500本×10箱)	8.8	0.9	4.2	13			
ATT4218	4.2×18	10,000本(1,000本×10箱)	8.8	0.9	4.2	18			
ATT4225	4.2×25	8,000本(800本×10箱)	8.8	0.9	4.2	25			
ATT4232	4.2×32	6,000本(600本×10箱)	8.8	0.9	4.2	32			

φ5 万能タイプ

品番	サイズ	ケース入数(小箱×10箱)	頭径	頭高さ	ねじ外径	ねじ全長	ドリル刃長さ	最大働き長さ	適応板厚
ATT5018	5.0×18	9,000本(900本×10箱)	10.2	0.9	5.5	18			
ATT5025	5.0×25	6,000本(600本×10箱)	10.2	0.9	5.5	25			
ATT5032	5.0×32	5,000本(500本×10箱)	10.2	0.9	5.5	32			
ATT5041	5.0×41	3,000本(300本×10箱)	10.2	0.9	5.5	41			
ATT5051	5.0×51	2,500本(250本×10箱)	10.2	0.9	5.5	51			
ATT5065	5.0×65	1,500本(150本×10箱)	10.2	0.9	5.5	65			

エースポイント SUS410 Tヘッドトガリ

SUS410 パシペート

φ4.2 コースタイプ/φ5 万能タイプ

品番	サイズ	ケース入数(小箱×10箱)	頭径	頭高さ	ねじ外径	ねじ全長	ドリル刃長さ	最大働き長さ	適応板厚
ATT4213S	4.2×13	15,000本(1,500本×10箱)	8.8	0.9	4.2	13			
ATT5018S	5.0×18	9,000本(900本×10箱)	10.2	0.9	5.5	18			
ATT5025S	5.0×25	6,000本(600本×10箱)	10.2	0.9	5.5	25			
ATT5032S	5.0×32	5,000本(500本×10箱)	10.2	0.9	5.5	32			
ATT5041S	5.0×41	3,000本(300本×10箱)	10.2	0.9	5.5	41			
ATT5051S	5.0×51	2,500本(250本×10箱)	10.2	0.9	5.5	51			
ATT5065S	5.0×65	1,500本(150本×10箱)	10.2	0.9	5.5	65			

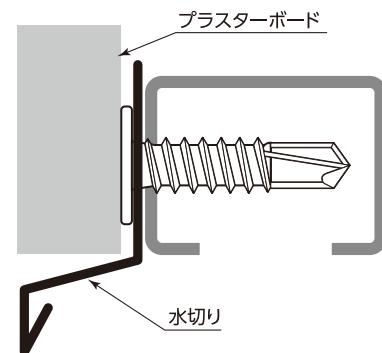
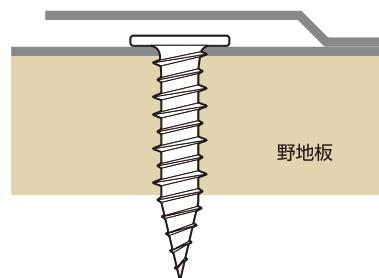
エースポイント Tヘッドドリル

スチール製三価クロメート

品番	サイズ	ケース入数(小箱×10箱)	頭径	頭高さ	ねじ外径	ねじ全長	ドリル刃長さ	最大働き長さ	適応板厚
ATH5013	5.0×13	8,000本(800本×10箱)	10.2	0.9	4.8	13	6.0	2.2	4.5
ATH5016	5.0×16	6,500本(650本×10箱)	10.2	0.9	4.8	16	6.0	5.2	4.5
ATH5019	5.0×19	5,000本(500本×10箱)	10.2	0.9	4.8	19	6.8	7.4	4.5
ATH5025	5.0×25	5,000本(500本×10箱)	10.2	0.9	4.8	25	6.8	13.4	4.5
ATH5035	5.0×35	3,000本(300本×10箱)	10.2	0.9	4.8	35	6.8	23.4	4.5
ATH5045	5.0×45	3,000本(300本×10箱)	10.2	0.9	4.8	45	6.8	33.4	4.5

■特長

- 頭部の高さが0.9mmの極薄タイプ
- 極薄の頭部なので後施工で不陸を嫌う箇所への施工に最適
- 豊富なサイズで多様なニーズに対応



株式会社天野製作所

本社・工場 〒270-1406千葉県白井市中80-2白井工業団地

TEL: 047-492-0221

FAX: 047-492-0225

E-mail: amano.co@triton.ocn.ne.jp

URL: <http://www.amanofastener.com/>